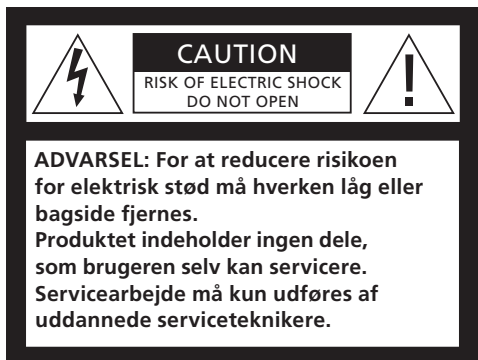


BeoLab 9

Vejledning



ADVARSEL: For at forhindre brand eller elektrisk stød må dette produkt ikke udsættes for regn eller fugt. Udstyret må ikke udsættes for dryp eller stænk, og der må ikke placeres genstande fyldt med væske, fx vaser, på udstyret.

Træk strømforsyningsledningen ud af AC-stikdåsen for helt at afbryde strømmen til udstyret.



Symbolet et lyn i en trekant advarer om uisoleret "farlig strømpænding" bag produktets afskærmning, som kan være stærk nok til at forårsage elektriske stød.



Symbolet et udråbstegn i en trekant henleder brugerens opmærksomhed på vigtige betjenings- og vedligeholdelsesinstruktioner, som kan findes i vejledningen, der følger med produktet.

Denne vejledning beskriver, hvordan et par højttalere opsættes og klargøres til brug. Vejledningen indeholder nyttige oplysninger til førstegangsopsætning af højttalerne, samt til senere gange, hvor opsætningen fx flyttes eller omroteres.

Vejledningens instruktioner bør følges nøje.

Daglig brug, 4

Oplysninger om højttalernes anvendelse, det indbyggede beskyttelsessystem og rengøring af højttalerne.

Opsætning af højttalerne, 5

Vigtige oplysninger før opsætning af højttalerne.

Kabeltilslutninger, 6

Oplysninger om stik, omskiftere og kabler, samt hvordan højttalerne tilsluttes dit system.

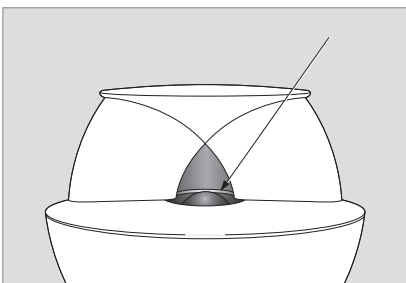
Tilpasning af højttalerne til et rum, 8

Lær mere om POSITION omskifteren og hvordan den indstilles, så den tilpasser højttaleren til omgivelserne (basjustering).

Daglig brug

Når du har sat højttalerne op som beskrevet på de følgende sider, skal du sætte strøm til hele systemet. Indikatorlamperne lyser rødt, hvilket betyder, at højttalerne er i standby og klar til anvendelse.

Højttalerne er beregnet til at stå i standby, når de ikke er i brug.



Indikatorlampen sidder bag den udækkede højttalermembran i den akustiske linse.

Tænd og sluk

Når du tænder systemet, tændes højttalerne også, og indikatorlamperne lyser grønt. Når du slukker for systemet, skifter højttalerne tilbage til standby.

Rengøring af højttaleren

Støvede overflader rengøres med en tør, blød klud. Hvis det er nødvendigt, kan pletter eller snavs fjernes med en blød, fnugfri klud, som er dyppet i lunkent vand og vredet hårdt op.

Brug aldrig en støvsuger til at rengøre den udækkede højttalermembran i den akustiske linse. Frontstoffet må dog gerne rengøres med en støvsuger, som er indstillet på laveste sugestyrke og har et børstemundstykke påsat.

Brug aldrig sprit eller andre opløsningsmidler til rengøring af højttaleren.

Beskyttelse af højttaleren

Hver højttaler er udstyret med en termisk overhedningssikring, som modvirker varmeskader. Hvis der opstår en fejl eller højttalerens enheder overophedes, skifter systemet automatisk højttaleren til standby, og indikatorlampen lyser gult.

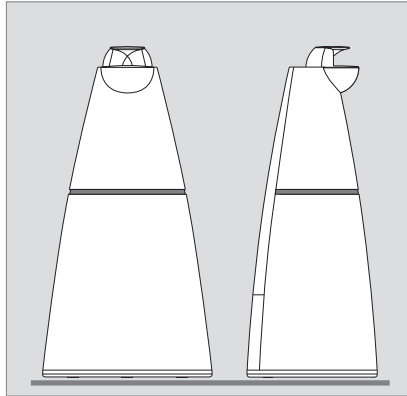
Sådan genoprettes lyden:

- > Afbryd strømmen til højttaleren.
- > Giv systemet tid til at nulstilles eller køle ned (ca. 3–5 min.).
- > Sæt strøm til højttaleren igen.

Hvis problemet varer ved, bedes du kontakte din Bang & Olufsen forhandler.

Det anbefales at følge nedenstående fremgangsmåde, når du sætter højttalerne op:

- Afbryd strømmen til systemet.
- Tilslut dine højttalere, og indstil LINE–RIGHT–LEFT omskifteren på hver højttaler, som det står beskrevet i *Kabeltilslutninger* (s. 6–7).
- Indstil FREE–WALL–CORNER omskifteren korrekt på begge højttalere; dette er beskrevet i *Tilpasning af højttalerne til et rum* (s. 8–9).
- Sæt strøm til hele systemet igen.



Højttalerne skal stilles opretstående på basen, som skal hvile på en fast, jævn overflade.

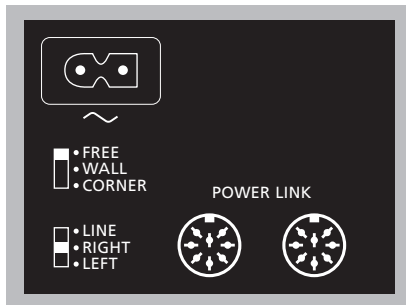
Forholdsregler

- Sørg for, at højttalerne placeres og tilsluttes i overensstemmelse med instruktionerne i denne vejledning. For at forhindre tilskadekomster, må der kun bruges Bang & Olufsens godkendte stande og vægbeslag.
- Højttalerne kan kun slukkes helt ved at afbryde strømmen til dem. Derfor bør højttalerne være tilsluttet en lettilgængelig stikkontakt.
- Forsøg aldrig at åbne højttalerne. Alle reparationer skal foretages af uddannede serviceteknikere!
- Højttalerne er udelukkende beregnet til indendørs brug under tørre forhold og inden for et temperaturområde på 10–40° C.
- For at opnå den optimale lyd kvalitet, bør højttalerne aldrig stå indelukket eller bag andre genstande.
- Placer højttalerne, så de vender mod det sted, hvor du normalt lytter til dem.

Kabeltilslutninger

Højttalerne kan bruges sammen med Bang & Olufsen musik-, video- og linksystemer. De kan også tilsluttes systemer, der ikke er fra Bang & Olufsen.

Se vejledningen til det pågældende system for at få oplysninger om dets tilslutningsmuligheder.



Stikkene og de to omskiftere er placeret på bagsiden af højttaleren. Fjern dækslet for at få adgang til stikkene og omskifterne.

Tilslutningspanel

FREE–WALL–CORNER omskifteren

Denne omskifter har tre indstillinger. Den optimale indstilling afhænger af højttalerens placering. Se *Tilpasning af højttalerne til et rum* (s. 8-9).

LINE–RIGHT–LEFT omskifteren

Denne omskifter har tre indstillinger. Sæt omskifteren på RIGHT eller LEFT, hvis højttalerne tilsluttes et Bang & Olufsen system. Sæt omskifteren på LINE, hvis højttalerne tilsluttes et system, der ikke er fra Bang & Olufsen.

POWER LINK stik

Disse stik anvendes til tilslutning til et Bang & Olufsen system. Hvis LINE-RIGHT-LEFT omskifteren er sat på LINE, kan du bruge et af Power Link stikkene til at slutte højttaleren til et system, der ikke er fra Bang & Olufsen.

~

Stik til strømtilslutning.

Tilslutning til Bang & Olufsen systemer

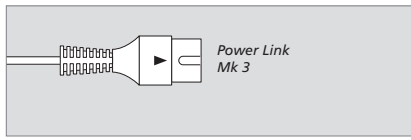
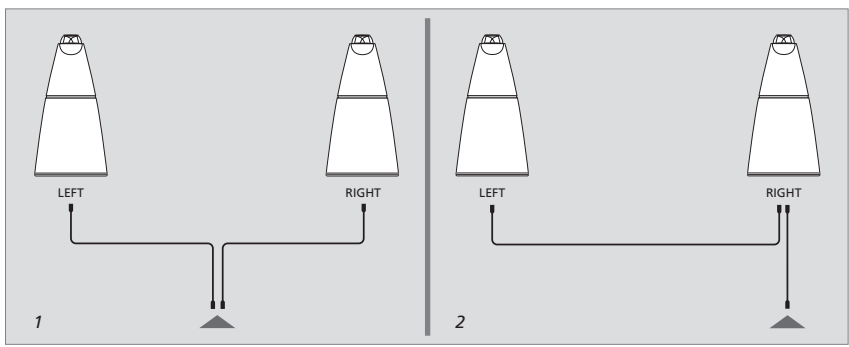
Brug Bang & Olufsen Power Link kabler til at slutte højttalerne til dit system.

Sæt LINE–RIGHT–LEFT omskifteren på RIGHT og LEFT (hvh. højre og venstre lydkanal).

Tilslutning til systemer, der ikke er fra Bang & Olufsen

Brug en særlig adapter med et almindeligt phono/RCA-stik i den ene ende og et DIN-stik i den anden (kabel til linjesignal – fås som ekstraudstyr hos din Bang & Olufsen forhandler).

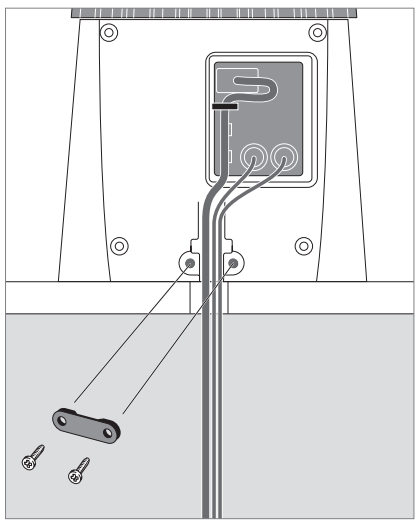
Sæt LINE–RIGHT–LEFT omskifteren på LINE.



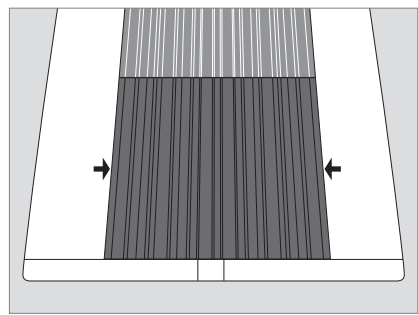
Power Link kabler: Kablerne skal være af den type, som er mærket med en trekant på stikket. Brug ikke den gamle type Power Link kabler, da de vil forårsage støj og derfor ikke give den optimale lyd kvalitet.

Power Link tilslutninger: Disse tilslutninger sender både højre og venstre lyd signal. Derfor kan du:

- 1 Føre et Power Link kabel fra Bang & Olufsen systemet direkte til hver højttaler.
- Eller:
- 2 Føre et Power Link kabel fra dit Bang & Olufsen system til den første højttaler, og derefter føre et andet Power Link kabel til den næste. Denne fremgangsmåde begrænser ofte kabelrodet.



Kabelfastgøring: Af sikkerhedsmæssige årsager skal strømkablet fastgøres til højttaleren. Dette gøres ved at føre kablet bag om det lille beslag på tilslutningspanelet. Før derefter alle kablerne bag om holderen, og skru de to skruer fast.



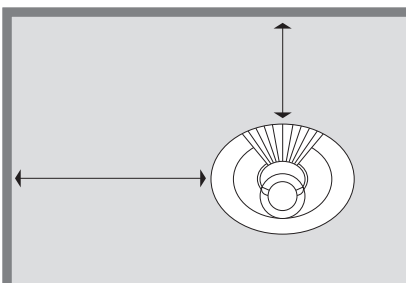
Tilslutningspanelets dæksel: For at fjerne dækslet skal du tage fat ved venstre og højre kant på dækslet (se pilene på figuren).

Når alle tilslutninger er foretaget og alle kabler fastgjorte, sættes dækslet på igen ved at stikke de fire pinde på bagsiden af dækslet ind i hullerne på højttaleren.

Tilpasning af højttalerne til et rum

Højttalerne kan placeres stort set hvor som helst i et rum. Den mest naturlige lyd fås dog, hvis de sættes op ifølge instruktionerne på de følgende sider.

Acoustic Lens Technology giver en bedre balance i højtonfrekvenserne, som udsendes direkte fra hver højttaler, og i lyden, som reflekteres i rummet. Systemet sikrer samtidig tonebalancen i hele området foran højttaleren.



Hvordan måles der? De nævnte afstande måles som vist på denne figur (højttaleren ses fra oven).

FREE-WALL-CORNER omskifteren

Basniveauet fremhæves i en højttaler, når den placeres i et hjørne eller tæt på en væg, sammenlignet med basniveauet i en højttaler, der placeres i en mere fritstående position.

For at fjerne denne overdrevne basfremhævelse, skal du indstille FREE-WALL-CORNER omskifteren, så basniveauet er tilpasset højttalerens placering. Den indstilling, du skal vælge, afhænger af afstanden fra højttaleren til rummets vægge og hjørner.

Følg de retningslinjer, der nævnes her, samt figurene på de næste to sider, når du afgør, hvilken af de tre POSITION indstillinger, du skal vælge på begge højttalere.

FREE

Brug denne indstilling, hvis højttaleren er placeret mere end 20 cm fra væggen, og mindst 65 cm fra et hjørne – se det store, lysegrå område på figuren næste side.

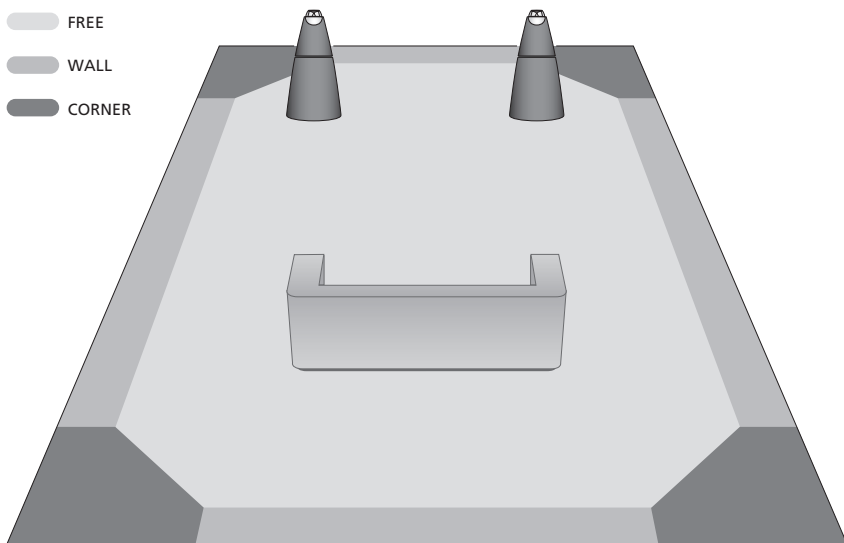
WALL

Brug denne indstilling, hvis højttaleren er placeret mindre end 20 cm fra væggen, og mindst 65 cm fra et hjørne – se de grå områder langs væggene på figuren næste side.

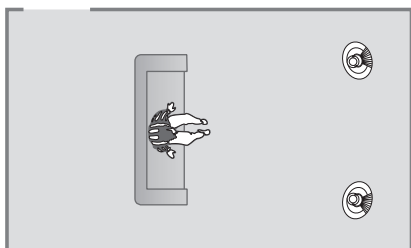
CORNER

Brug denne indstilling, hvis højttaleren er placeret i et hjørne – se de mørkegrå felter på figuren næste side.

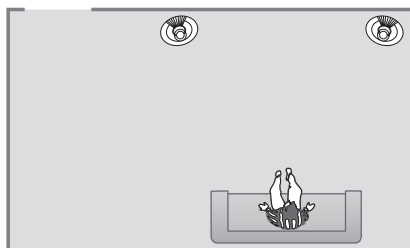
 FREE
 WALL
 CORNER



Placeringsområder: De tre indstillinger (FREE, WALL og CORNER) gælder for de placeringsområder, der vises i forskellige grå nuancer på denne figur. Placeringsområderne og nedenstående eksempler er vejledende – du kan selvfølgelig indstille POSITION omskifteren, som du ønsker.



Eks. 1: Højtalerne er placeret i den ene ende af rummet, men ikke op ad den bageste væg og ikke i nærheden af sidevæggene. Derfor skal omskifteren sættes på FREE på begge højttalere.

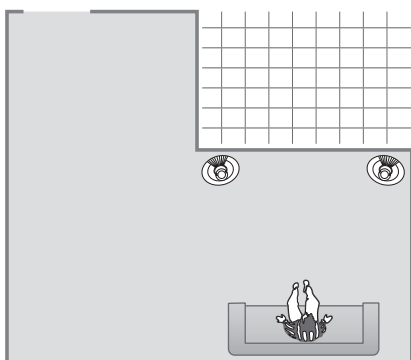


Eks. 2: Den ene højttaler er placeret imod væggen, mens den anden er placeret i et hjørne. Derfor skal den venstre højttaler sættes på WALL, mens den højre skal sættes på CORNER.

Hvis du har en BeoLab 2 subwoofer-opsætning:

Som forklaret i den vejledning, der følger med BeoLab 2, har subwooferen en opsætningsomskifter, der kan indstilles på 1, 2 eller 3. Denne omskifter tilpasser effekten fra BeoLab 2 til de forskellige højttaleres følsomhedsniveauer.

Hvis du sætter et par BeoLab 9 højttalere op i et system med BeoLab 2 højttalere, anbefaler vi, at du indstiller **BeoLab 2 SETUP** omskifteren til 1.



Eks. 3: Som i eks. 2 – én højttaler er placeret imod væggen, mens den anden er placeret i et hjørne. Rumets form har ingen indflydelse på, hvilken indstilling, der bør vælges. Derfor skal den venstre højttaler sættes på WALL, mens den højre skal sættes på CORNER.



Affald af elektrisk og elektronisk udstyr (WEEE) – Miljøbeskyttelse

Europa-Parlamentet og Det Europæiske Råd har udstedt et direktiv om affald af elektrisk og elektronisk udstyr ved navn Waste Electrical and Electronic Equipment (WEEE). Formålet med direktivet er at forhindre affald af elektrisk og elektronisk udstyr samt at fremme genanvendelse og andre former for genvinding af sådant affald. Direktivet vedrører således producenter, distributører og forbrugere.

WEEE-direktivet kræver, at både producenter og slutbrugere bortskaffer elektrisk og elektronisk udstyr samt elektriske og elektroniske reservedele på en miljømæssig forsvarlig måde, og at udstyr og affald genbruges eller genvindes med hensyn til materialer eller energi heraf.

Elektrisk og elektronisk udstyr og reservedele må ikke bortskaffes sammen med almindeligt husholdningsaffald, og alt elektrisk og elektronisk udstyr samt alle reservedele skal indsamles og bortskaffes separat.

Produkter og udstyr, som skal indsamles med henblik på genbrug og andre former for genvinding, er mærket med det viste piktogram.

Når elektrisk og elektronisk udstyr bortskaffes ved hjælp af de indsamlingssystemer, der er tilgængelige i dit land, beskytter du miljøet og menneskets sundhed samt bidrager til betryggende og rationel anvendelse af naturressourcer. Indsamling af elektrisk og elektronisk udstyr og affald forhindrer mulig forurening af naturen med farlige stoffer, som kan være indeholdt i elektriske og elektroniske produkter og udstyr. Din Bang & Olufsen forhandler kan hjælpe og rådgive dig om den korrekte bortskaffelsesmetode i dit land.

Kun til det amerikanske marked:

BEMÆRK: Dette udstyr er blevet testet og vurderes at stemme overens med begrænsningerne for klasse B digitale enheder, i henhold til del 15 i Federal Communications Commissions regler. Formålet med disse begrænsninger er at yde beskyttelse mod skadelig interferens i forbindelse med boliginstallationer.

Udstyret genererer, bruger og kan udsende radiofrekvensenergi og kan desuden, hvis ikke det installeres korrekt og bruges i overensstemmelse med nærværende vejledning, forårsage skadelig interferens i radiokommunikation. Dog er der ingen garanti for, at der ikke opstår interferens i en given installation. Såfremt udstyret forårsager skadelig interferens i en radio- eller fjernsynsmodtagelse, hvilket kan konstateres ved at tænde og slukke for det, opfordres brugeren til selv at forsøge at fjerne interferensen ved at udføre et eller flere af følgende skridt:

- Skift antennens retning eller placering.
- Forøg afstanden mellem det udstyr, der forstyrrer, og modtageren.
- Tilslut udstyret til en stikkontakt på et anderledes kredsløb end det, modtageren er tilsluttet.
- Kontakt forhandleren eller en erfaren radio/TV-tekniker for at få hjælp.

Kun til det canadiske marked:

Dette klasse B digitale apparat opfylder alle krav til de canadiske regler om interferensskabende udstyr.



Dette produkt opfylder betingelserne i EU-direktiverne 89/336 og 73/23.

Til det norske marked!

Mekaniske og elektroniske komponenter i produktene slites ved bruk. Det må derfor påregnes reparasjoner og utskiftning av komponenter innenfor kjøpslovens reklamsjonstid, som må regnes som vedlikehold av produktene. Slik vedlikehold gir ikke grunnlag for å rette mangelskrav mot forhandler eller leverandør, og må bekostes av kjøper.

